



ELIOS POWERLED

Design Pierre Scholtès

REFERENCE

A209213.30	2x13w	LED	E / T	3000°K	28x22x8 cm
A209213.50	2x13w	LED	E / T	5000°K	28x22x8 cm
A209413.30	4x13w	LED	E / T	3000°K	60x22x8 cm
A209413.50	4x13w	LED	E / T	5000°K	60x22x8 cm

Acier + polycarbonate - Steel + polycarbonat

Durée de vie 50,000 heures à 70% de flux lumineux.

Haut rendement - très longue durée de vie des leds (> 50 000H).

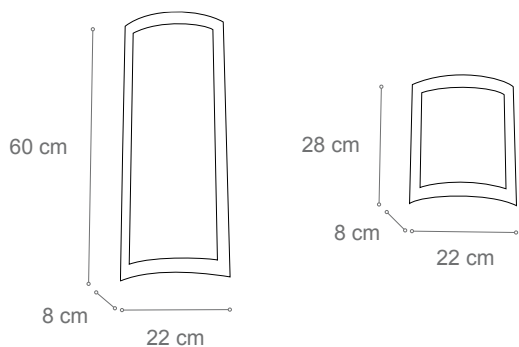
Grande recyclabilité - absence de mercure.

.30 : 1800 / 3600 Lumens à 3000°K - IRC85.

.50 : 2670 / 5340 Lumens à 5000°K - >100 Lm/w.

E : Evg : Ballast électronique - Electronical ballast - Elektronisches Vorschaltgerät.

T : TrailEdgeDimming : Ballast dimmable sur secteur par découpe de fin de phase.



ELIOS

Design Pierre Scholtès

REFERENCE

A209218	2x18w	TCL	2G11	E	28x22x8 cm
A209226	2x26w	TCDE	G24q3	E	28x22x8 cm
A209236	2x36w	TCL	2G11	E / D / P / I / B	60x22x8 cm
A209255	2x55w	TCL	2G11	E / D / P / I	60x22x8 cm

Acier + polycarbonate - Steel + polycarbonat

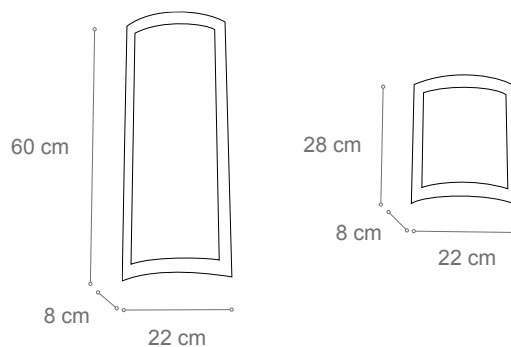
E : Evg : Ballast électronique - Electronical ballast - Elektronisches Vorschaltgerät.

D : Dim 1/10v : Ballast dimmable 1/10v - Dimmable ballast 1/10v - Dimbares EVG 1/10v.

P : Pushdim : Ballast dimmable à bouton poussoir - Dimmable ballast Pushdim.

I : Dali : Ballast dimmable Dali - Dimmable ballast Dali - Dimbares EVG Dali.

B : Battery : 3 hours battery for security lamp - Notlicht.



47%

Cd/Klm - 200 n°209

50 000 Heures
70% Flux

2 x 13w **.50**
2670 lumens

2 x 13w **.30**
1800 lumens

POWERLED

4 x 13w **.50**
5340 lumens

4 x 13w **.30**
3600 lumens

E
Evg

T
Trail edge

.50
5000°K

IRC80
5000°K

.30
3000°K

IRC85
3000°K

.05
black
noir

.23
anthracite
grey

.06
silver
grey

.16
white
blanc

.80
chrome

.81
gold

I

IP 20

960°

3 Kg

230V
AC

CE

47%

Cd/Klm - 200 n°209

TCDEL G24q3

2 x 26w
3600 lumens

TCL 2G11

2 x 18w
2800 lumens

2 x 36w
6000 lumens

2 x 55w
9900 lumens

E
Evg

D
Dim 1 / 10v

P
Pushdim

I
Dali

B
Battery

.05
black
noir

.23
anthracite
grey

.06
silver
grey

.16
white
blanc

.80
chrome

.81
gold

I

IP 20

960°

3 Kg

230V
AC

CE