



K200 ICE CUBE TOP POWERLED

Design Pierre Scholtès

REFERENCE

A139122E.30.72	22w	LED	3000°K	20x20x20 cm
A139122E.40.72	22w	LED	4000°K	20x20x20 cm
A139006.RGB.72	6w	LED	RGB	20x20x20 cm
A199401	Télécommande + Cellule IR + Contrôleur 60W RGB			
A199407	Boîtier DMX USB + Logiciel Dreamscape RGB			
A199408	Platine DMX et convertisseur 75W 24 VDC OS RGB			
A199409	Platine DALI et convertisseur 100W 24 VDC OS RGB			

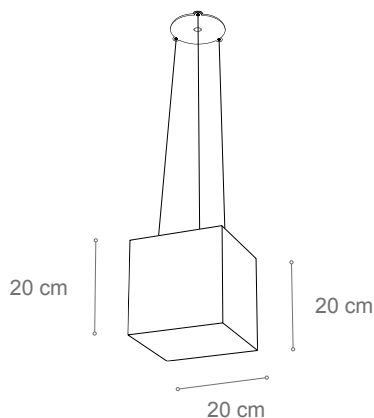
Opalplexi

E : Evg : Driver électronique intégré - Electronical led driver integrated

.30 : LED 3000°K - 1000 lm - IRC 80 - driver intégré.

.40 : LED 4000°K - 1100 lm - IRC 80 - driver intégré.

.RGB : 16 millions de couleurs - 16 million colors - driver non intégré.



K200 ICE CUBE TOP

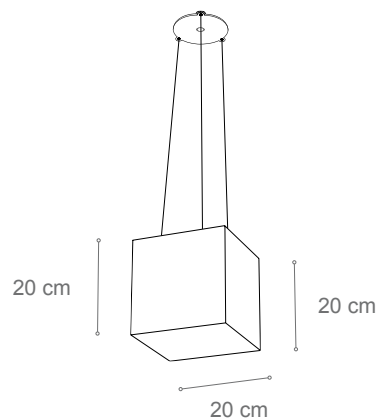
Design Pierre Scholtès

REFERENCE

A139113	1x13w	TC-TEL	GX24q1	E	20x20x20 cm
A139126	1x26w	TC-DE	G24q3	E	20x20x20 cm

Opalplexi - Opalplexi - Systeme de suspension intégré

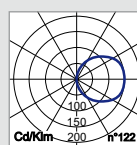
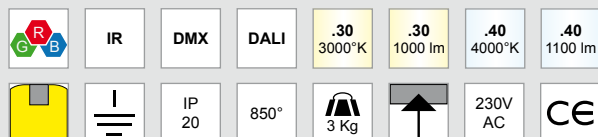
E : Evg : Ballast électronique - Electronical ballast - Elektronisches Vorschaltgerät.



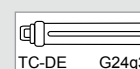
IR : Gestion des couleurs par télécommande portable infra-rouge (IR).
Utiliser composant **A199401**.

DMX : Contrôle numérique des couleurs via le système de gestion de la lumière.
Utiliser composant **A199407** et **A199408**.

DALI : Contrôle par bus DALI.
Utiliser composant **A199409**.



1 x 13w
900 lumens



1 x 26w
1800 lumens

E
Evg

