



## K50 STICK POWERLED T5

Design Pierre Scholtès

### REFERENCE

<b>A152214E.35</b>	8x3w	LED	2x14w	T5	3500°K	200 cm
<b>A152224E.35</b>	8x3w	LED	2x24w	T5	3500°K	200 cm
<b>A199001</b>	Boîtier de connexion		Connecting box			

Aluminium + PMMA

Eclairage direct par Powerled - 960lm - 3500°K.

Eclairage indirect par Fluocompact - 2x14 / 2x24w - T5.

E : Evg : Ballast électronique - Electronical ballast - Elektronisches Vorschaltgerät.



## K50 STICK T5

Design Pierre Scholtès

### REFERENCE

<b>A108121</b>	1x21w	T5	G5	E / D / P / I	Opal	140 cm
<b>A108139</b>	1x39w	T5	G5	E / D / P / I	Opal	140 cm
<b>A109139</b>	1x39w	T5	G5	E / D / P / I	Louvre	140 cm
<b>A108154</b>	1x54w	T5	G5	E / D / P / I	Opal	170 cm
<b>A109154</b>	1x54w	T5	G5	E / D / P / I	Louvre	170 cm
<b>A108180</b>	1x80w	T5	G5	E / D / P / I	Opal	200 cm
<b>A109180</b>	1x80w	T5	G5	E / D / P / I	Louvre	200 cm
<b>A199001</b>	Boîtier de connexion		Connecting box			

Aluminium + Polycarbonate (opal)

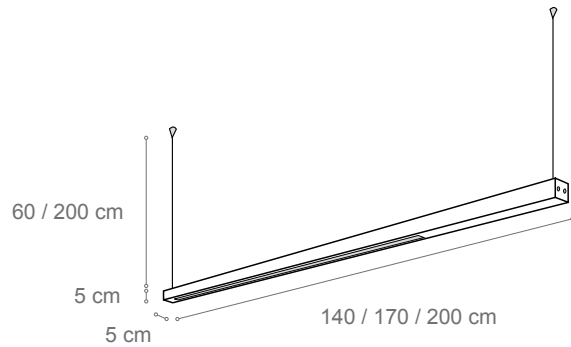
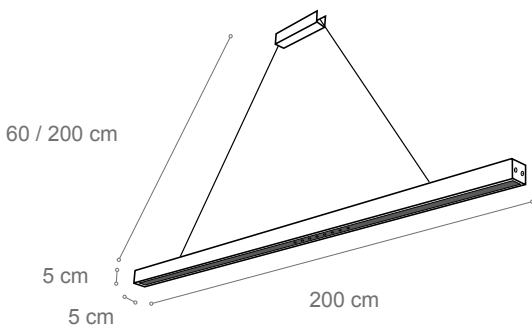
Test au fil incandescent : 960° pour version Opal - 750° pour version Louvre.

E : Evg : Ballast électronique - Electronical ballast - Elektronisches Vorschaltgerät.

D : Dim 1/10v : Ballast dimmable 1/10v - Dimmable ballast 1/10v - Dimbares EVG 1/10v.

P : Pushdim : Ballast dimmable à bouton poussoir - Dimmable ballast Pushdim.

I : Dali : Ballast dimmable Dali - Dimmable ballast Dali - Dimbares EVG Dali.



50 000 Heures 70% Flux	POWERLED	2 x 13w .35 1800 lumens
T5 G5	2 x 14w 2400 lumens	2 x 24w 3900 lumens
E Evg	.00 alu anodise	.05 black noir
	.16 white blanc	.35 3500°K
	IRC85 3500°K	
	I	IP 20
	750°	4 Kg
	230V AC	CE

A108 - OpalPlexi		A109 - Louvre	
T5 G5	50%	T5 G5	64%
	1 x 21w 1900 lumens		1 x 39w 3400 lumens
	1 x 54w 4850 lumens		1 x 80w 6800 lumens
E Evg	D Dim 1 / 10v	P Pushdim	I Dali
.00 alu anodise	.05 black noir	.16 white blanc	
	I	IP 20	960° 750°
	4 Kg		230V AC
			CE