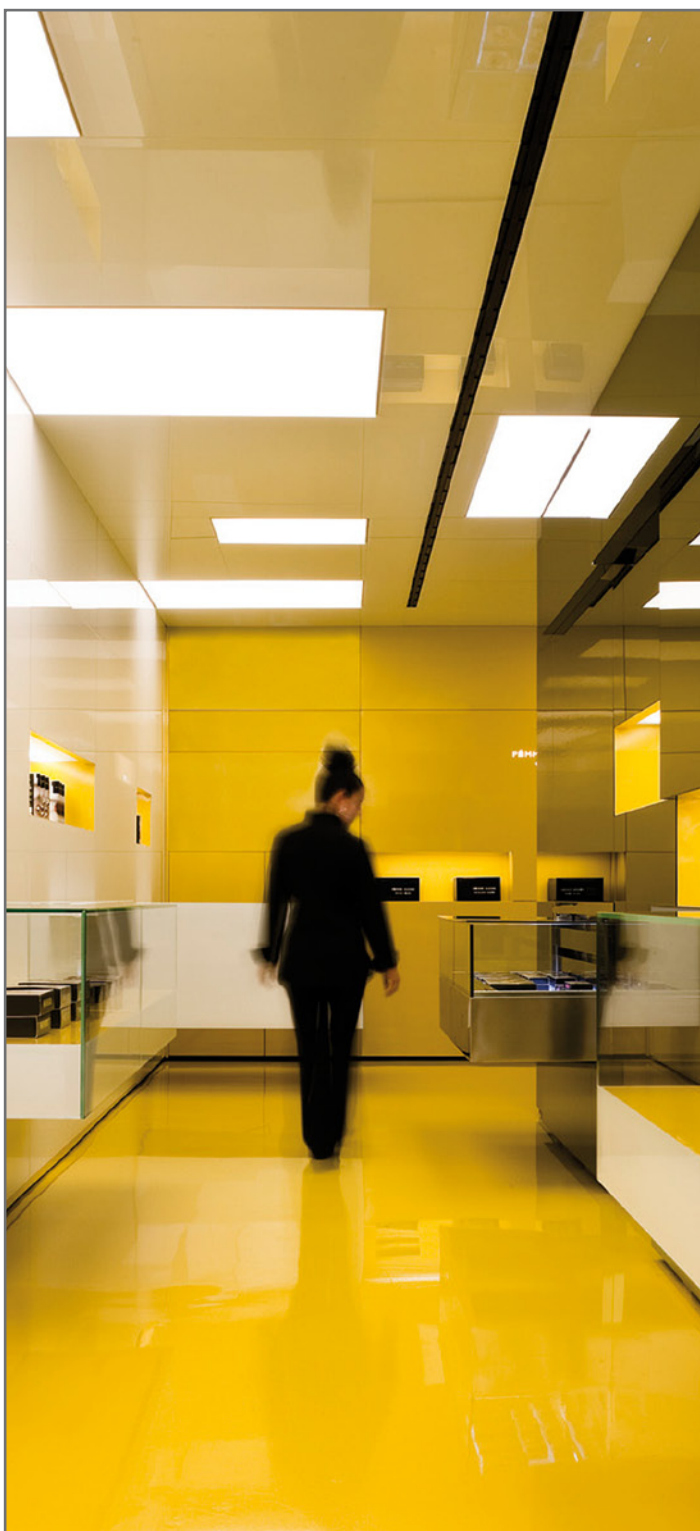




Version encastré



Version faux-plafond



PLANAR POWERLED

Design Pierre Schollès

REFERENCE

A421330	18w	POWERLED	E / P / I / T	298x298x18 mm
A421595	38w	POWERLED	E / P / I / T	595x595x18 mm
A421P95	72w	POWERLED	E / P / I / T	595x595x18 mm
A421600	18w	POWERLED	RGB	600x600x18 mm
A421123	38w	POWERLED	E / P / I / T	295x1195x18 mm

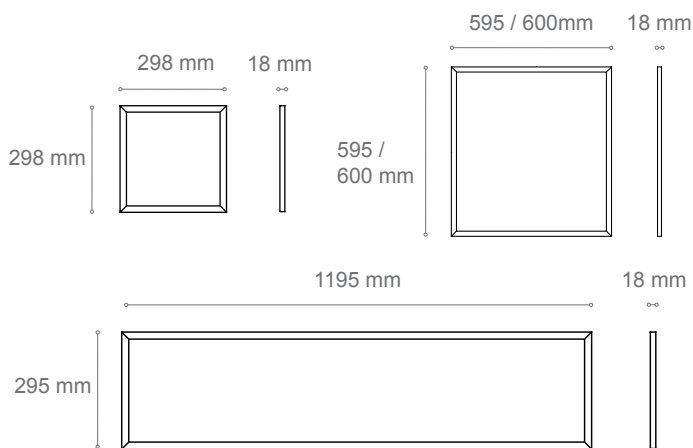
Aluminium + PMMA (Verre trempé pour la version 960°C)
Eclairage direct - Direct lighting

E : Evg : Ballast électronique - Electronical ballast - Elektronisches Vorschaltgerät.

P : Pushdim : Ballast dimmable à bouton poussoir - Dimmable ballast Pushdim.

I : Dali : Ballast dimmable Dali - Dimmable ballast Dali - Dimbares EVG Dali.

T : TrailEdgeDimming : Ballast dimmable sur secteur par découpe de fin de phase.



POWERLED

50 000 Heures 70% Flux Lumineux	18w 800 lumens	38w 2300 lumens	72w 4200 lumens
------------------------------------	-------------------	--------------------	--------------------

E Evg	P Pushdim	I Dali	T Trail edge
-----------------	---------------------	------------------	------------------------

.00 alu anodise		.WW 3200°K	.NW 4500°K	.CW 6000°K	960° 750°	IP 20	IP 44 plafond
-----------------------	--	---------------	---------------	---------------	--------------	----------	------------------

			 1/2 Kg	 5/7 Kg			230V AC	
--	--	--	------------	------------	--	--	------------	--



PLANAR POWERLED KIT

Design Pierre Scholtès

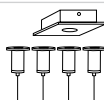
REFERENCE

A421001 Kit Applique Murale / Plafonnier pour versions 595x595

A421004 Kit Encastrement plafond BA13 pour versions 595x595

A643200 Dimmer VDC 6A avec télécommande

A199001 Boîtier de connexion Connecting box



A199003 Kit de suspension 2m Suspension set 2m

Applique, plafonnier, suspension ou dalle encastrable à intégrer dans la structure d'un faux plafond. Élément POWERLED extra plat, éclairage très homogène avec haut rendement lumineux permettant une importante économie d'énergie.

Haut rendement - très longue durée de vie des leds (> 50 000 H).
Grande recyclabilité - absence de mercure.

Fil incandescent 960° (version .960°) ou 750° (version .750°).

Dimension du driver : 120x50x35 mm - Hauteur minimale du Plenum : 60 mm.

Eclairage :

A421330.CW : 380 Lux (1m) - 180 Lux (1,5m)

A421595.CW : 800 Lux (1m) - 400 Lux (1,5m)

A421P95.CW : 1400 Lux (1m) - 700 Lux (1,5m)

A421123.CW : 800 Lux (1m) - 400 Lux (1,5m)

Données temporaires - Susceptibles de modifications sans préavis.
Nous consulter.

